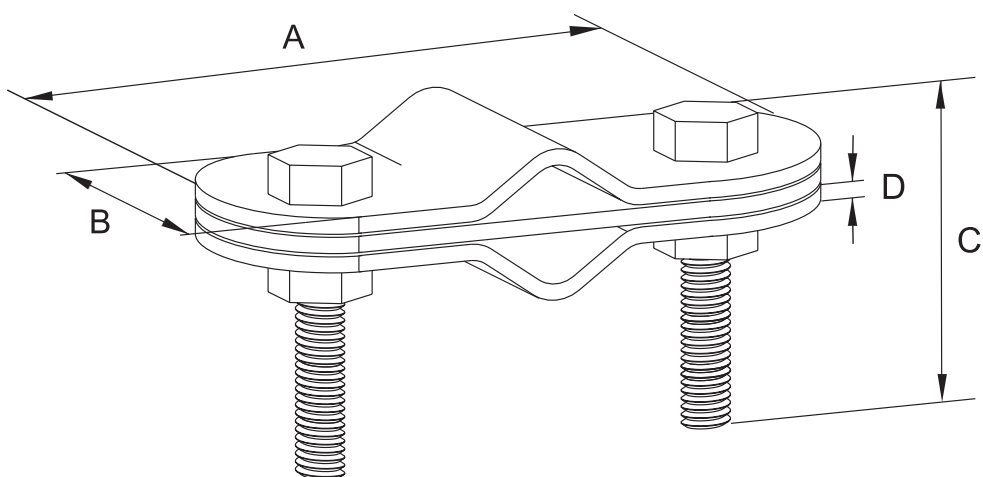


Зажим параллельного соединения прута Ø8-20 мм



Предназначен для параллельного соединения токоотводов
большого сечения Ø8-20 мм.

Код	Размеры, мм				Масса, кг	Материал	Покрытие
	A	B	C	D			
55416	60	20	30	2	0,29	Сталь	ОС, ОГ, NI, CU

Согласовано	Взам. инв. №	Подпись и дата	Инв. № подл.
-------------	--------------	----------------	--------------

						Зажим параллельного соединения прута			
Изм	Лист	№ докум.	Подпись	Дата					
	Разраб.					Зажимы (соединители)	Лит	Лист	Листов
	Проб.							153	174
	Н.контр.								
	Утвердил								